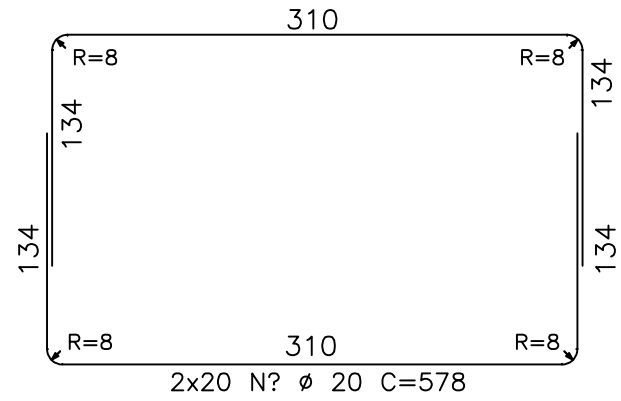
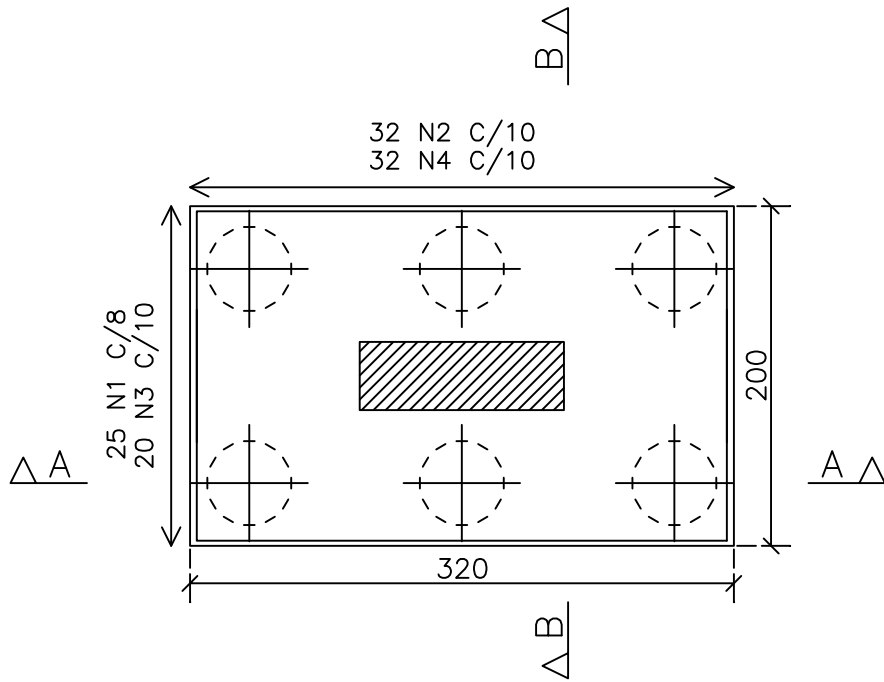


B18 (P7)
(ESCALA 1:50)



Corte A - A

Corte B - B

