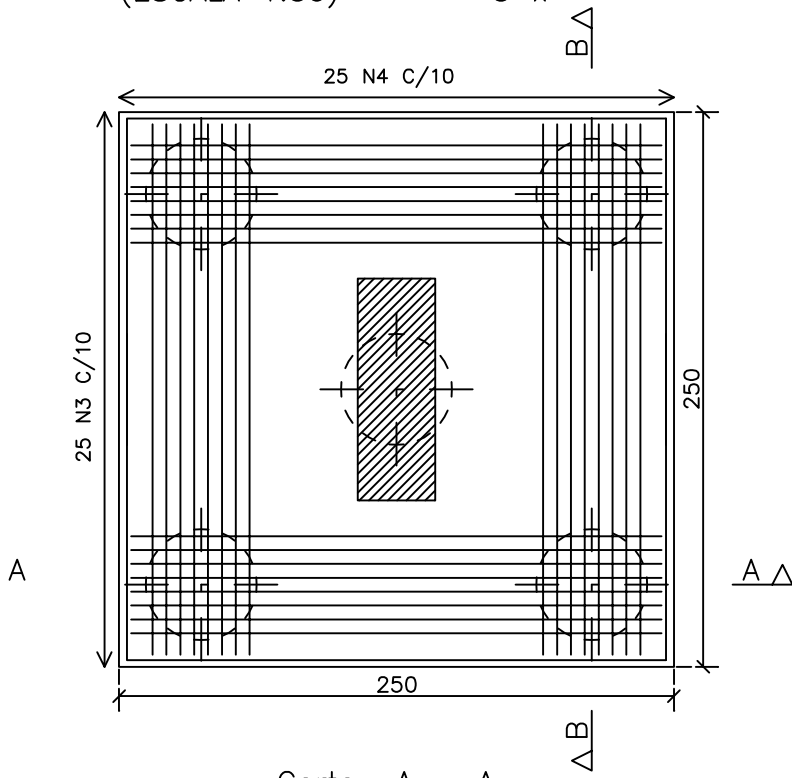
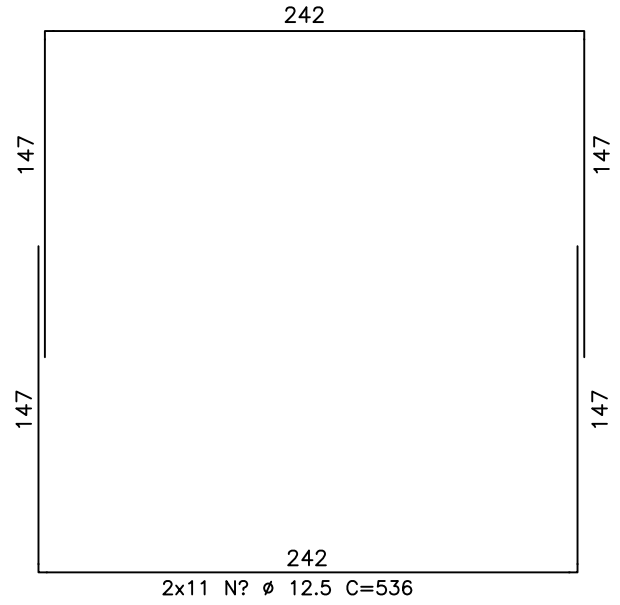


B17=B17A (P14/P15/P16)
 (ESCALA 1:30) 3 x



* ALTERNAR EMENDAS



Corte A - A

Corte B - B

