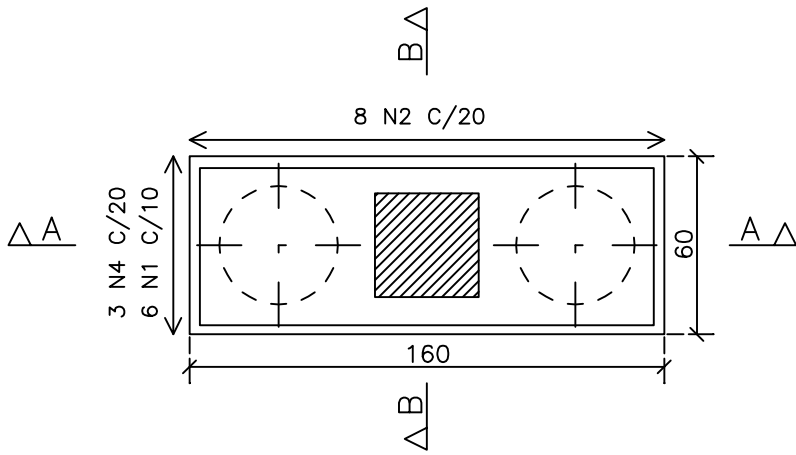
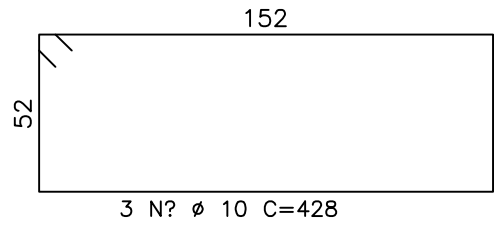


B6=B6A (P36/P37/P38/P39)
 (ESCALA 1:25) 4 x



Corte A - A



Corte B - B

