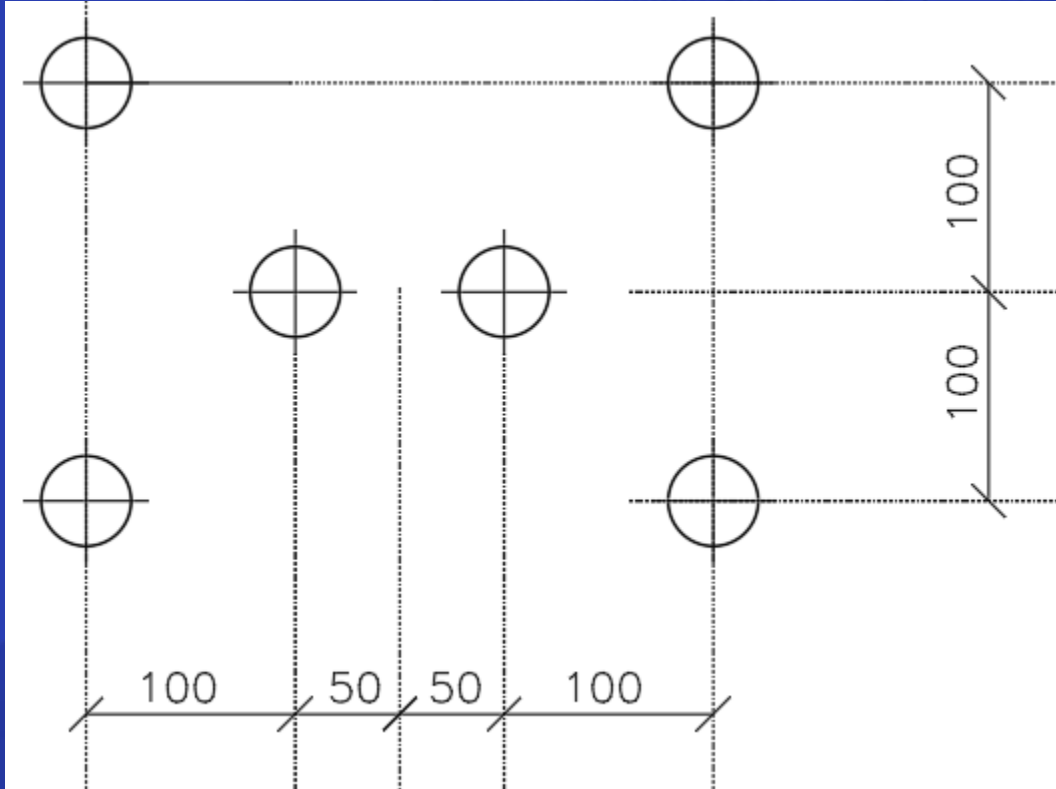


Exercício: Determinação Carga Vertical nas estacas



Bloco de 6 estacas

$N = 3000 \text{ kN}$

$M_x = -500 \text{ kNm}$

$M_y = -600 \text{ kNm}$

$$P_i = \frac{N}{n} - \frac{M_x \cdot y_i}{\sum_i^n y_i^2} + \frac{M_y \cdot x_i}{\sum_i^n x_i^2}$$